

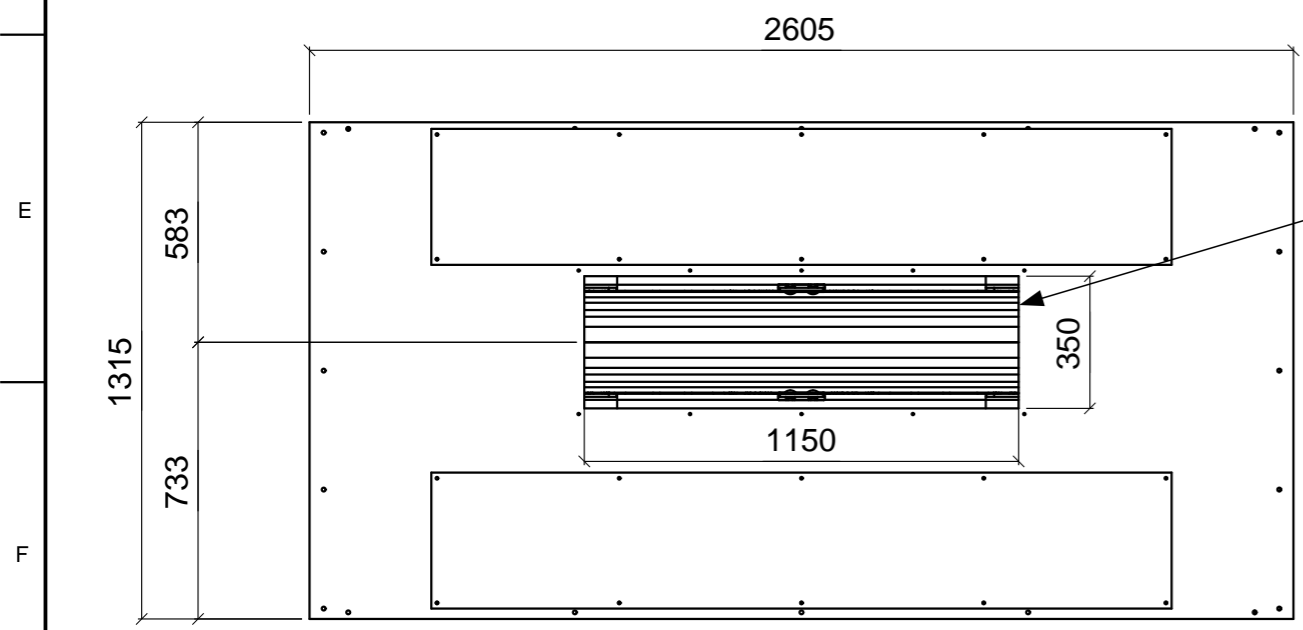
ITEM	Q.ty	DESCRIPTION
1	3	SVORKY VN HV TERMINALS 1U-1V-1W
2	3	SVORKY NN LV TERMINALS 2u-2v-2w
3	1	SVORKA STRED NEUTRAL POINT TERMINAL 2n
4	1	VÝKONNOSTNÍ ŠTÍTEK RATING PLATE
5	1	SVORKOVNICE POMOCNÝCH OBVODU AUXILIARY CIRCUIT BOX
6	4	ZÁVESNÁ OKA LIFTING EYES
7	6	PREPOJOVAC (V BEZNAPETOVÉM STAVU) OFF-CIRCUIT VOLTAGE REGULATION
8	4	PRESTAVITELNÁ KOLECKA BI-DIRECTIONAL WHEELS
9	2	UZEMNOVACÍ SVORKA EARTHING TERMINALS
10	8	VLECNÁ OKA PULLING HOLES

Snímatelné panely na obou stranách

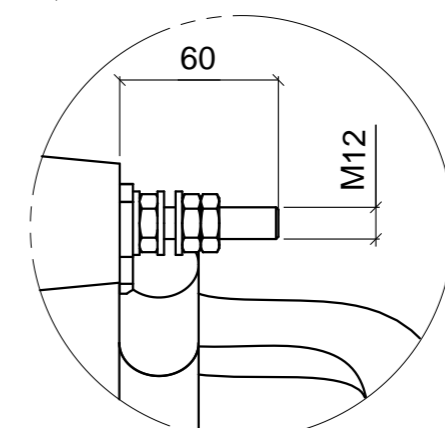
**TOTAL WEIGHT : 6900kg
CELKOVÁ HMOTNOST : 6900kg**

**DEGREE OF PROTECTION : IP23
Stupen ochrany : IP23**

**COLOUR : RAL 7032
BARVA : RAL7032**



OTEVŘENÍ PRO ZVEDACÍ



Drw	IG	15/10/13	
Contr.	IS	15/10/13	
Rev	Modification	Date	Drw.

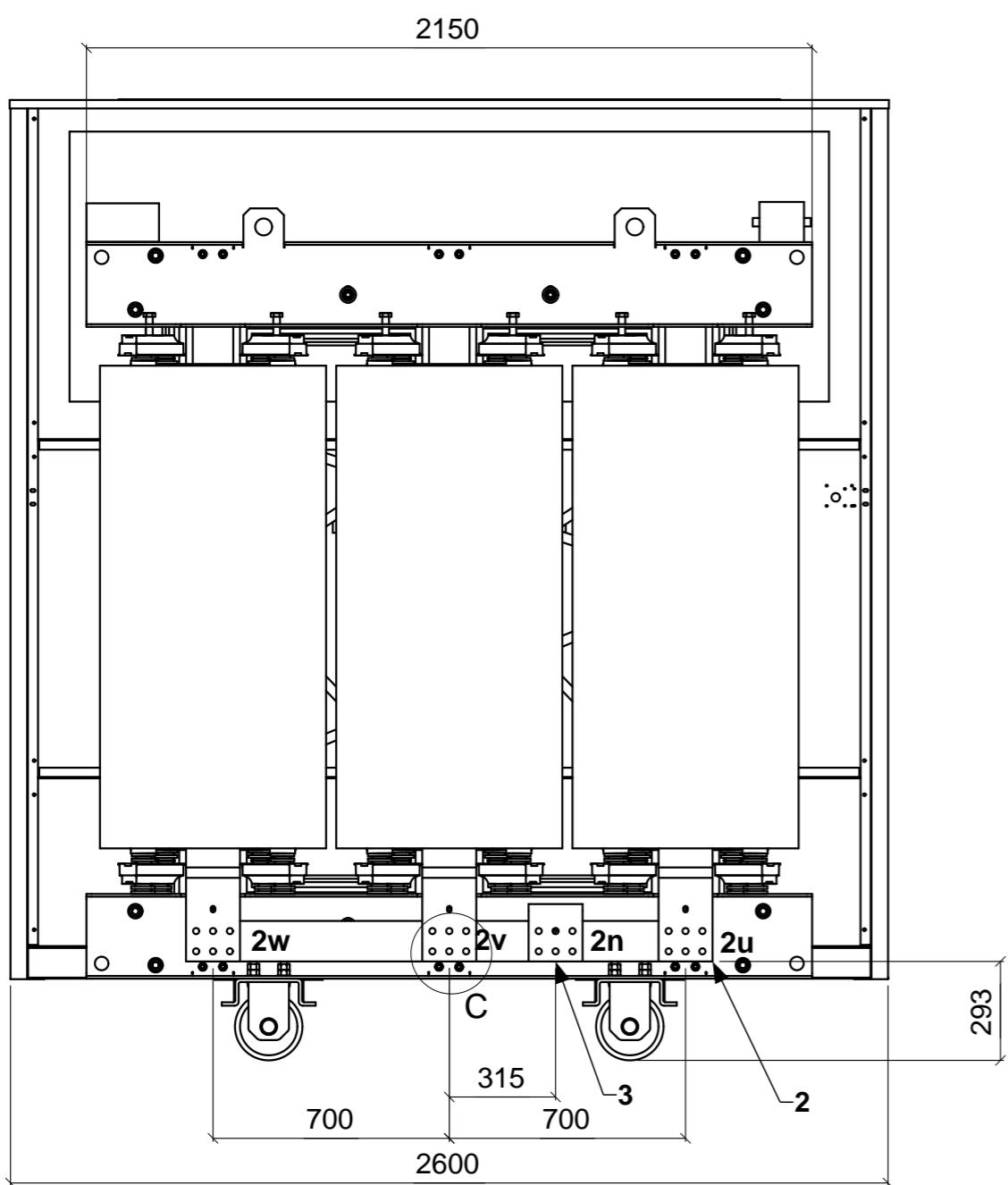
This document is property of Transformer Manufacturing Company España S.A. and its contents must not be copied or imparted to third parties without our authorization.

TMC TRANSFORMERS		
SUCHÝ TRANSFORMÁTOR SE ZALITÝM VINUTÍM 3150kVA - 6300 ± 2 x 2,5 % / 400V 50Hz - Dyn1		
Sheet 1 of 2	Drawing No. IGD031500188X1	Rev. 00

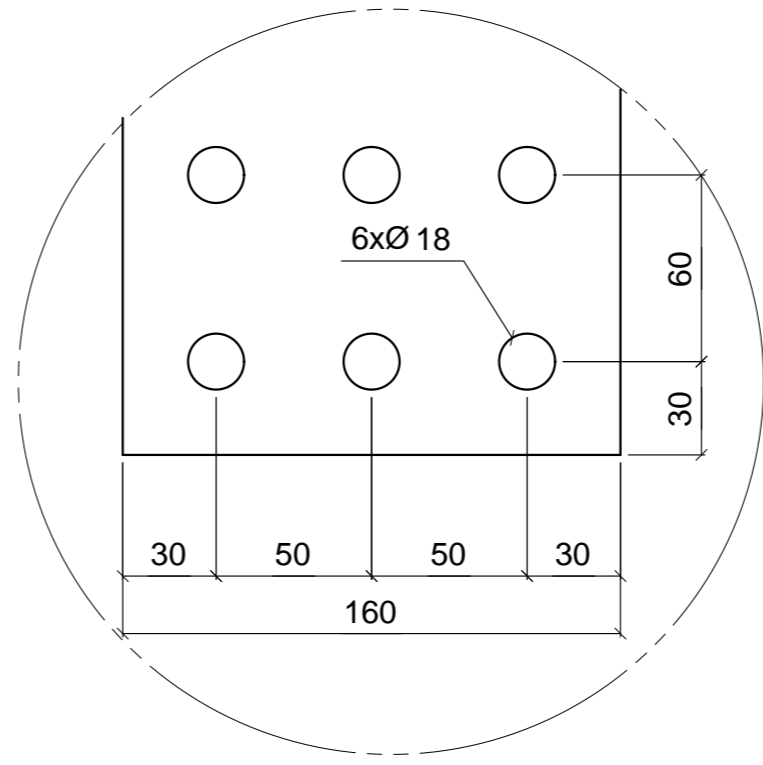


1 2 3 4 5 6 7 8

A
B
C
D
E
F



Detail C
Tloušťka. (10+10) mm



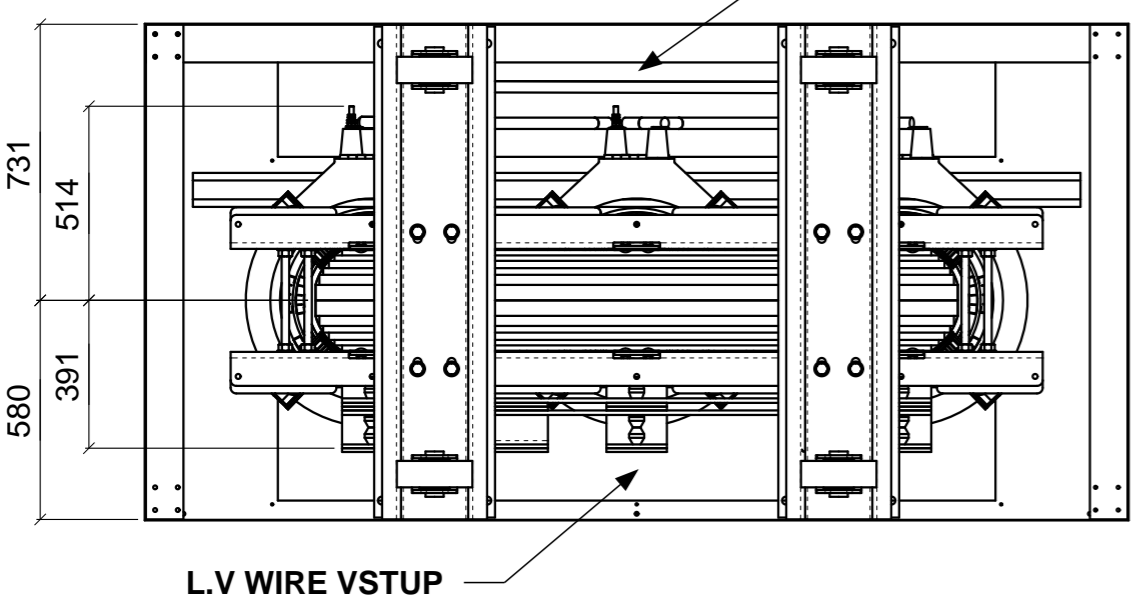
ITEM	Q.ty	DESCRIPTION
1	3	SVORKY VN HV TERMINALS 1U-1V-1W
2	3	SVORKY NN LV TERMINALS 2u-2v-2w
3	1	SVORKA STRED NEUTRAL POINT TERMINAL 2n
4	1	VÝKONNOSTNÍ ŠTÍTEK RATING PLATE
5	1	SVORKOVNICE POMOCNÝCH OBVODU AUXILIARY CIRCUIT BOX
6	4	ZÁVESNÁ OKA LIFTING EYES
7	6	PREPOJOVAC (V BEZNAPETOVÉM STAVU) OFF-CIRCUIT VOLTAGE REGULATION
8	4	PRESTAVITELNÁ KOLECKA BI-DIRECTIONAL WHEELS
9	2	UZEMNOVACÍ SVORKA EARTHING TERMINALS
10	8	VLECNÁ OKA PULLING HOLES

TOTAL WEIGHT : 2900kg
CELKOVÁ HMOTNOST : 2900kg

DEGREE OF PROTECTION : IP23
Stupen ochrany : IP23

COLOUR : RAL 7032
BARVA : RAL7032

BOTTOM VIEW



Drw	IG	15/10/13	
Contr.	IS	15/10/13	
Rev	Modification	Date	Drw.

This document is property of
 Transformer Manufacturing
 Company España S.A. and its
 contents must not be copied or
 imparted to third parties without
 our authorization.

Sheet	Scale	TMC TRANSFORMERS
2 of 2	A3	
SUCHÝ TRANSFORMÁTOR SE ZALITÝM VINUTÍM 3150kVA - 6300 ± 2 x 2,5 % / 400V 50Hz - Dyn1		
Sheet	Drawing No.	Rev.
2 of 2	IGD031500188X1	00



1 2 3 4 5 6 7 8